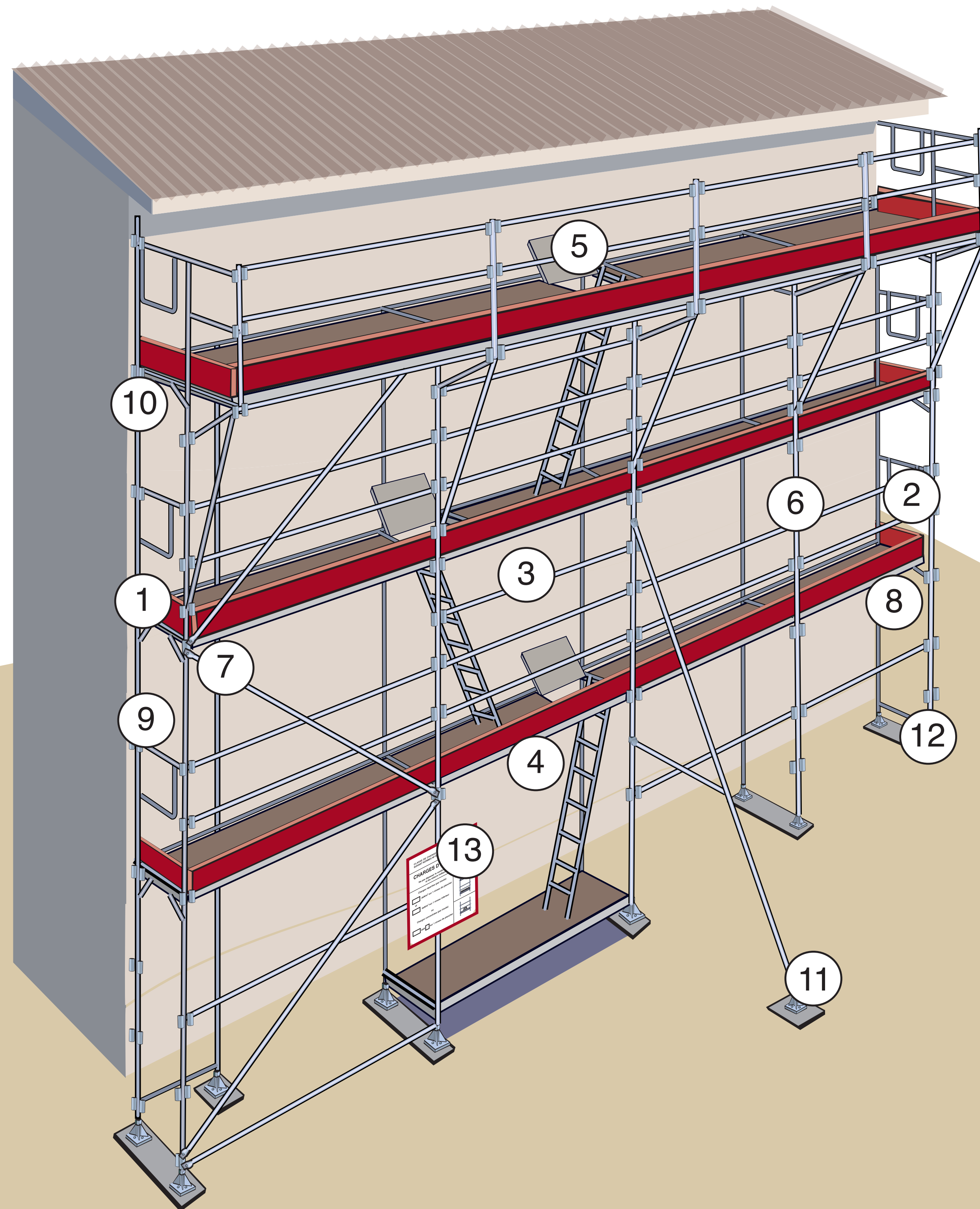
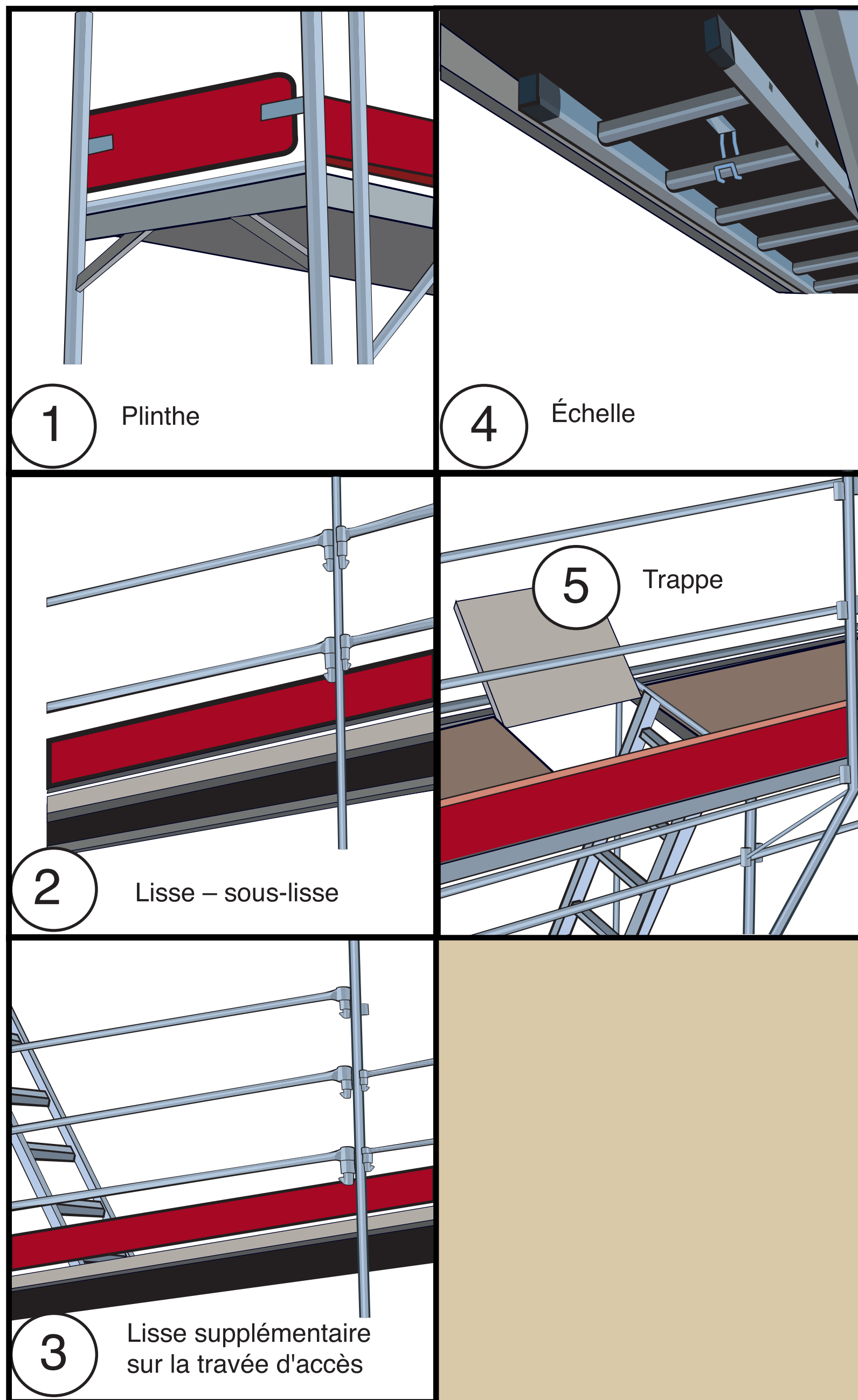


# ÉCHAFAUDAGES

## POINTS DE VÉRIFICATION

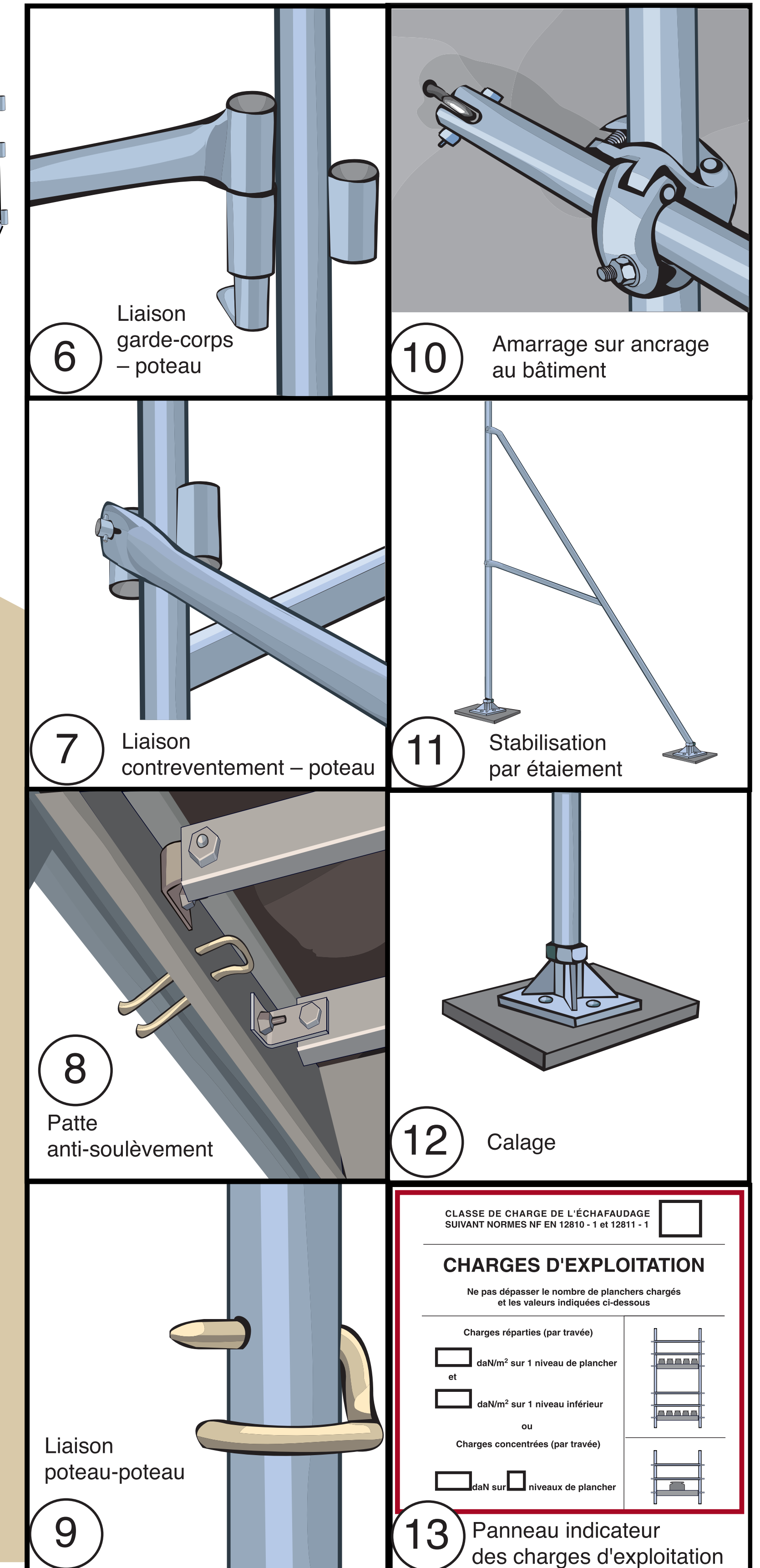
### Protections collectives

### Accès



### Fixations

### Amarrage-stabilisation



CLASSE DE CHARGE DE L'ÉCHAFAUDAGE SUIVANT NORMES NF EN 12810 - 1 et 12811 - 1

**CHARGES D'EXPLOITATION**

Ne pas dépasser le nombre de planchers chargés et les valeurs indiquées ci-dessous

Charges réparties (par travée)

daNm<sup>2</sup> sur 1 niveau de plancher et  daNm<sup>2</sup> sur 1 niveau inférieur ou

Charges concentrées (par travée)

daN sur  niveaux de plancher